

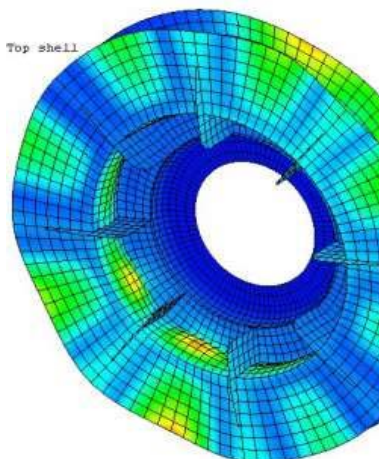
## LEISTUNG

Das Design und die Funktion verschiedenster Komponenten wird heutzutage am Computer entwickelt. So ist es nur eine logische Konsequenz mit Hilfe der Finte-Element-Methode die physikalischen Eigenschaften bereits im Konstruktionsstadium zu simulieren. Durch konstruktive Maßnahmen vermeiden Sie bereits im Vorfeld ungewollte Schwingungen oder störende Schallabstrahlungen.

AKUVIB führt für Sie die Berechnung von Statik und Dynamik durch. Wir untersuchen die entstehende Spannungen und Verformungen und geben Ihnen so eine Auskunft über die Eigenschaften Ihres Bauteils.

## PARAMETER

- Auswahl geeigneter Materialien für Ihre Anforderungen
- Nichtlineare FEM Berechnung
- Berechnung von dynamischen Belastungen
- Überprüfung der Berechnung
- Berechnungen von Spannungen und Verformungen
- Anpassen von Prüfungsprofilen, um ein Zeitraffereffekt z.B. für Transportsimulationen zu erreichen



Schadensanalyse mittels FEM

### Ihr Ansprechpartner:

Team Berechnung  
Tel.: 0234-587 6040  
Fax : 0234-587 6005  
e-mail: [berechnung@akuvib.de](mailto:berechnung@akuvib.de)  
[www.akuvib.de](http://www.akuvib.de)

### AKUVIB

Engineering and Testing GmbH  
Sinterstraße 8  
44795 Bochum

**KONSTRUKTION UND BERECHNUNG**  
*Aufspannvorrichtung für Schwingungsuntersuchungen*

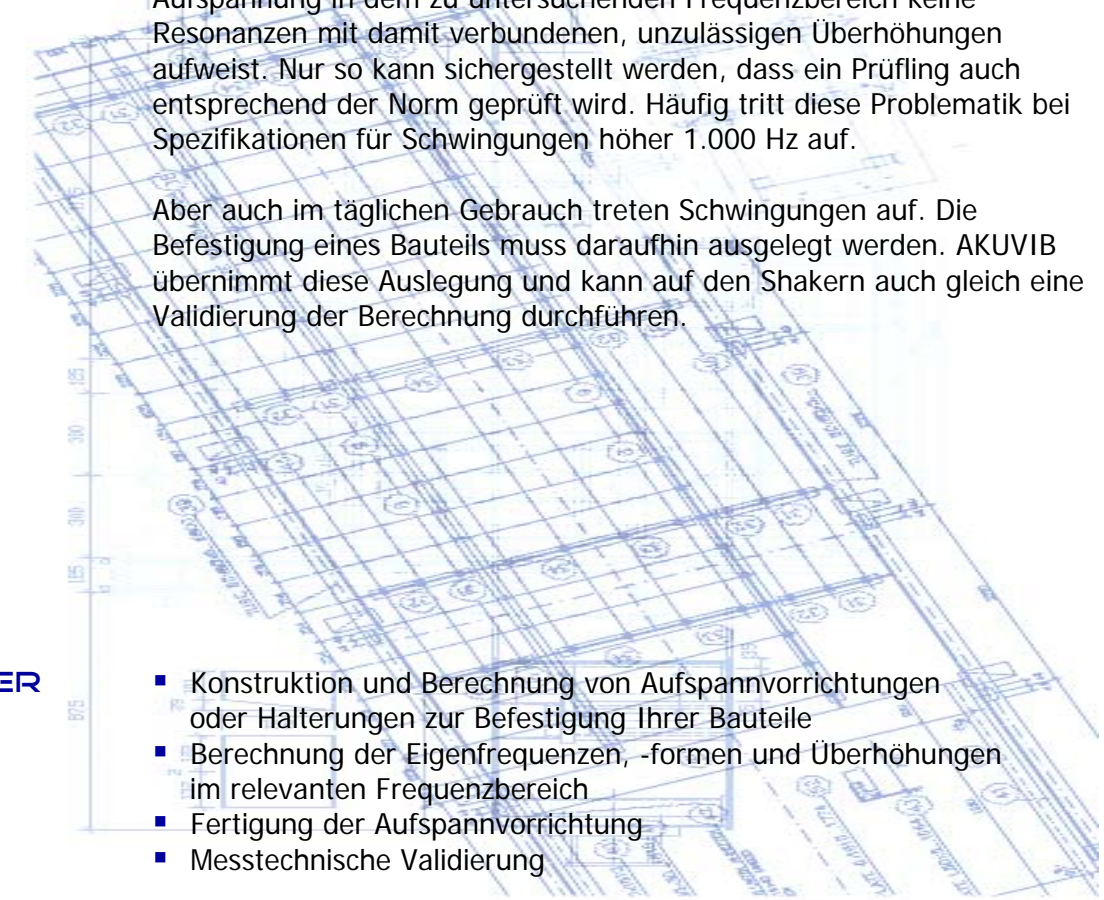
**LEISTUNG**

Insbesondere bei hochfrequenten Schwingungsuntersuchungen spielt die Aufspannvorrichtung eine besondere Rolle. Es ist wichtig, dass die Aufspannung in dem zu untersuchenden Frequenzbereich keine Resonanzen mit damit verbundenen, unzulässigen Überhöhungen aufweist. Nur so kann sichergestellt werden, dass ein Prüfling auch entsprechend der Norm geprüft wird. Häufig tritt diese Problematik bei Spezifikationen für Schwingungen höher 1.000 Hz auf.

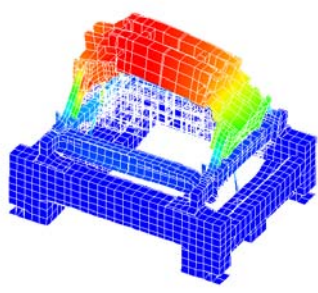
Aber auch im täglichen Gebrauch treten Schwingungen auf. Die Befestigung eines Bauteils muss daraufhin ausgelegt werden. AKUVIB übernimmt diese Auslegung und kann auf den Shakern auch gleich eine Validierung der Berechnung durchführen.

**PARAMETER**

- Konstruktion und Berechnung von Aufspannvorrichtungen oder Halterungen zur Befestigung Ihrer Bauteile
- Berechnung der Eigenfrequenzen, -formen und Überhöhungen im relevanten Frequenzbereich
- Fertigung der Aufspannvorrichtung
- Messtechnische Validierung



F:\IDEAS-DATEN\Vok111-60-1.nf1  
RESULTS: 1- B.C. 3,NORMAL\_MODE 1,DISPLACEMENT\_1  
MODE: 1 FREQ: 23.94995  
DISPLACEMENT = MAG MIN: 0.00E+00 MAX: 8.34E+01  
DEFORMATION: 1- B.C. 3,NORMAL\_MODE 1,DISPLACEMENT\_1  
MODE: 1 FREQ: 23.94995  
DISPLACEMENT = MAG MIN: 0.00E+00 MAX: 8.34E+01  
FRAME OF REF: #PART



**Ihr Ansprechpartner:**

Team Berechnung  
Tel.: 0234-587 6040  
Fax : 0234-587 6005  
e-mail: berechnung@akuvib.de  
www.akuvib.de

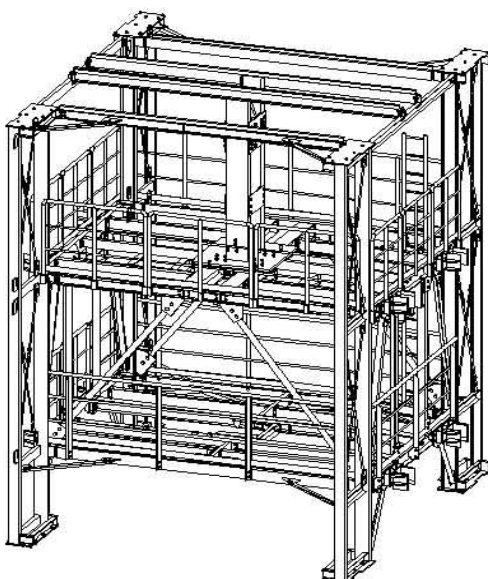
**AKUVIB**  
Engineering and Testing GmbH  
Sinterstraße 8  
44795 Bochum

**LEISTUNG**

- Erstellung prüffähiger statischer Berechnungen unter Berücksichtigung der vorgegebenen bauphysikalischen Anforderungen
- Erarbeitung eines statisch-konstruktiven Konzepts
- Aufstellen von Vergleichsberechnungen für mehrere Lösungskonzepte
- Lösung schwierigster 3D-Probleme
- Erstellung von Werkstattzeichnungen (auch 3D-Modellen) und Stücklisten

**PARAMETER**

- Statische Berechnungen nach DIN 18800 und DIN 18801
- 3D-Modelle mit allen Informationen



Engineering eines Förderkorbes

**Ihr Ansprechpartner:**

Team Berechnung  
Tel.: 0234-587 6040  
Fax : 0234-587 6005  
e-mail: berechnung@akuvib.de  
www.akuvib.de

**AKUVIB**  
Engineering and Testing GmbH  
Sinterstraße 8  
44795 Bochum

**MASCHINENFUNDAMENTE**

*Berechnung und Planung von Stahl- und Betonfundamenten*

**LEISTUNG**

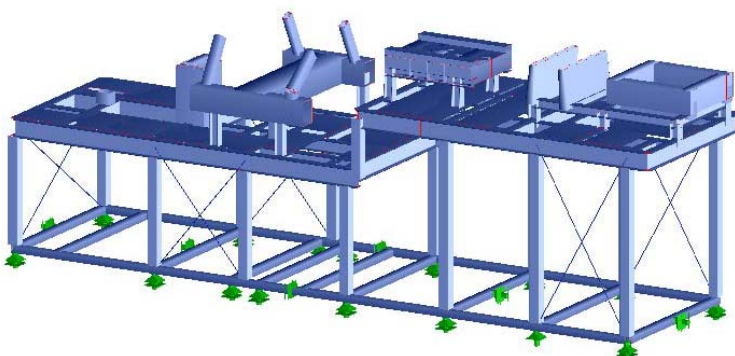
Moderne Produktions- und Arbeitsmaschinen werden immer leistungsfähiger: Fertigung rund um die Uhr, rasante Taktzahlen, ständig auf vollen Touren. Kraftvolle Maschineneinsätze stellen hohe Ansprüche an den Untergrund. Fundamente müssen Erschütterungen aufnehmen, Resonanzen vermeiden und für Laufruhe sorgen.

AKUVIB weiß genau, welchen Anforderungen Ihre geplanten Gründungen entsprechen müssen und arbeitet mögliche Varianten der Fundamentauslegung aus. Neben Planung und Engineering beraten wir Sie natürlich auch während der gesamten Erstellungszeit.

Wir bieten Engineering aus einer Hand:  
Spezifikation, Auslegung, statische und dynamische Berechnung, Bemessung und Ausführung.

**PARAMETER**

- Erstellung eines Berechnungsmodells mittels RFEM oder RSTAB
- Dynamische Untersuchungen als elastisches Tragwerk
- Schwingungsuntersuchungen auf Basis der DIN 4024
- Berechnung der Laufruhe nach VDI 2056
- Prüffähige statische Berechnungen gemäß der DIN 18 800
- Analyse des Spannungs- und Verformungsverhaltens
- Störfall- und Erdbebenberechnungen
- Gebrauchstauglichkeits- und Betriebsfestigkeitsnachweise
- Werkstatt- und Keillagepläne



Maschinenfundament incl. Zweigeschossrahmen

**Ihr Ansprechpartner:**

Team Berechnung  
Tel.: 0234-587 6040  
Fax : 0234-587 6005  
e-mail: berechnung@akuvib.de  
www.akuvib.de

**AKUVIB**

Engineering and Testing GmbH  
Sinterstraße 8  
44795 Bochum

## FUNDAMENTE

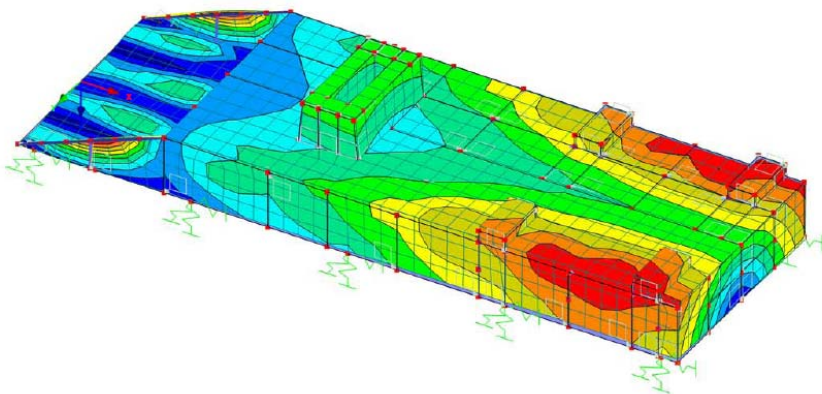
### Berechnung und Planung von Stahlfundamenten

#### LEISTUNG

- Erstellung eines Berechnungsmodells
- Dynamische Untersuchungen als elastisches Tragwerk
- Analyse des Spannungs- und Verformungsverhaltens
- Störfall- und Erdbebenuntersuchungen
- Gebrauchstauglichkeits- und Betriebsfestigkeitsnachweise
- Vektoren der Schwingungsanalyse, normiert
- Berechnung der Resonanzstellen auf Basis Mehrmassenschwingersystem
- Nachweis der dynamischen Steifigkeiten
- Statische Berechnungen von Hubvorrichtungen für den Transport von Maschinenfundamenten
- Erstellung von Werkstattzeichnungen und Keillageplänen

#### PARAMETER

- Planung und Engineering
- Schwingungsuntersuchungen auf Basis der DIN 4024
- Berechnung der Laufruhe nach VDI 2056
- Statische Berechnungen nach DIN 18800



Farbdarstellung einer Eigenform

#### Ihr Ansprechpartner:

Team Berechnung  
Tel.: 0234-587 6040  
Fax : 0234-587 6005  
e-mail: [berechnung@akuvib.de](mailto:berechnung@akuvib.de)  
[www.akuvib.de](http://www.akuvib.de)

#### AKUVIB

Engineering and Testing GmbH  
Sinterstraße 8  
44795 Bochum